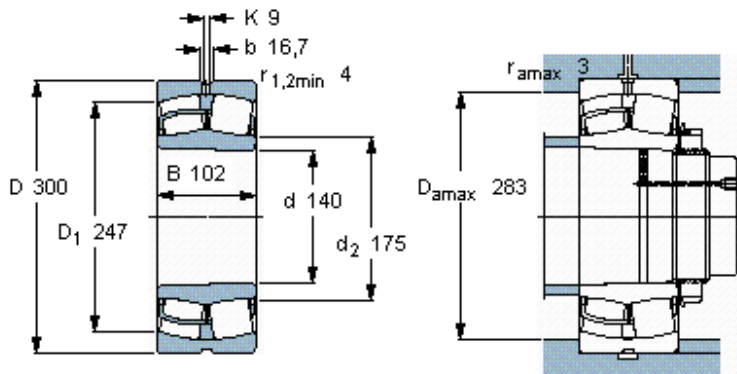


Soudečková ložiska, válcový a zúžený vývrt

Základní rozměry			Základní hodnoty zatížení		Hodnoty rychlosti		Označení
d	D	B	dynamické	statické	Referenční rychlost	Omezující rychlost	
mm			C	C0	ot/min		** ložisko SKF Explorer
140	300	102	1357	1560	1700	2200	22328 CCKJA/W33VA405 *



Kuželová díra, kuželovitost
1: 12

Faktory výpočtu

e 0,35

Y_1 1,9

Y_2 2,9

Y_0 1,8

Přípustná zrychlení [m/s²]

(mazání olejem)

Rotační zrychlení 78 g

Lineární zrychlení 20 g